



CARATTERISTICHE PRINCIPALI E FUNZIONAMENTO

Gli accumuli inerziali Space Mut sono dispositivi molto compatti per facilitare l'installazione in spazi molto ristretti. Sono atti al collegamento delle pompe di calore ed altri generatori di calore, ai gruppi multipli di Rilancio. Essi permettono di ottimizzarne la resa delle pompe di calore, limitando i cicli di accensione e spegnimento che ne condizionano l'aspettativa di vita nonché il rendimento, e contestualmente velocizzare i cicli di sbrinamento durante il periodo invernale. Hanno quattro attacchi per il collegamento come separatore idraulico ai gruppi di distribuzione Le pompe di calore, infatti, per essere efficienti e non andare incontro a usura precoce devono lavorare il più possibile a carico costante, evitando frequenti accensioni e spegnimenti; la versione a 6 attacchi permette il collegamento di un ulteriore generatore di calore (es. PDC e caldaia,...). L'accumulo di energia permetterà quindi di rispondere rapidamente alla richiesta di calore dell'impianto. Gli accumuli inerziali Space Mut sono forniti completi di staffe di sostegno per il fissaggio a muro, valvola automatica di scarico aria e rubinetto di carico/scarico impianto. Non sono vetrificati internamente, in quanto destinati per l'accumulo di acqua tecnica di un circuito chiuso, dove non si sviluppano correnti elettrolitiche atte a danneggiare il serbatoio.

MAIN CHARACTERISTICS AND OPERATION

Space Mut inertial storage units are very compact devices to facilitate installation in very small spaces. They are suitable for the connection of heat pumps and other heat generators, to multiple Relief units. They make it possible to optimize the performance of heat pumps, limiting the on/off cycles that affect their life expectancy as well as their efficiency, and at the same time speed up defrosting cycles during the winter period. They have four connections for connection as a hydraulic separator to distribution units. In fact, heat pumps, in order to be efficient and not suffer premature wear and tear, must work as much as possible at constant load, avoiding frequent switching on and off; the 6-connection version allows the connection of an additional heat generator (e.g. heat pump and boiler,...) Energy storage will therefore allow them to respond quickly to the heat demand of the system. Space Mut inertial storage units are supplied complete with support brackets for wall mounting, automatic air release valve and system load/unload tap. They are not internally vitrified, as they are intended for technical water storage of a closed circuit, where electrolytic currents likely to damage the tank do not develop.

MATERIALI - MATERIALS

Corpo accumulo: <i>Storage body</i>	Acciaio S235JR verniciato decapato o Acciaio Inox AISI 304 <i>Steel S235JR painted pickled or Stainless Steel AISI 304</i>
Valvola automatica di sfianto: <i>Automatic air vent valve</i>	Ottone/Brass CW617N (EN 12165) - 3/4"
Rubinetto di scarico: <i>Drain cock</i>	Ottone/Brass CW617N (EN 12165) - 3/4"

DATI TECNICI - TECHNICAL DATA



Limiti di temperatura del fluido - Fluid's temperature limits
0 °C ± 100 °C



Pressione max di esercizio - Max working pressure
6 bar



Fluido di impiego - Working fluid

Acqua, soluzioni glicolate
Water, water and glycol:



max 50%



Conforme alle norme - in according norms:
VDI 2035 / UNI 8065:2019



Attacchi corpo - Body Connections - (ISO228/1)

- 4 o 6 attacchi principali : G 1"¼ F
• 4 o 6 main connections : G 1"¼ F
- Attacchi valvola sfianto e scarico: G ¾" F
Breather and drain valve connections : G ¾" F

CARATTERISTICHE TECNICHE COIBENTAZIONE Technical specifications of insulation

Coibentazione - Insulation

PE-X espanso a celle chiuse sp. 15 mm
Closed cell expanded PE-X thickness 15 mm

Densità interna - Inner density: 30 kg/m3

Densità esterna - External density: 80 kg/m3

Conducibilità termica - Thermal conductivity:

(ISO 8301): a 10°C: 0,034 W/(m·K) / a 40°C: 0,038 W/(m·K)

Coefficiente di resistenza al vapore

Coefficient of resistance to water vapour: (DIN 52615): >1300

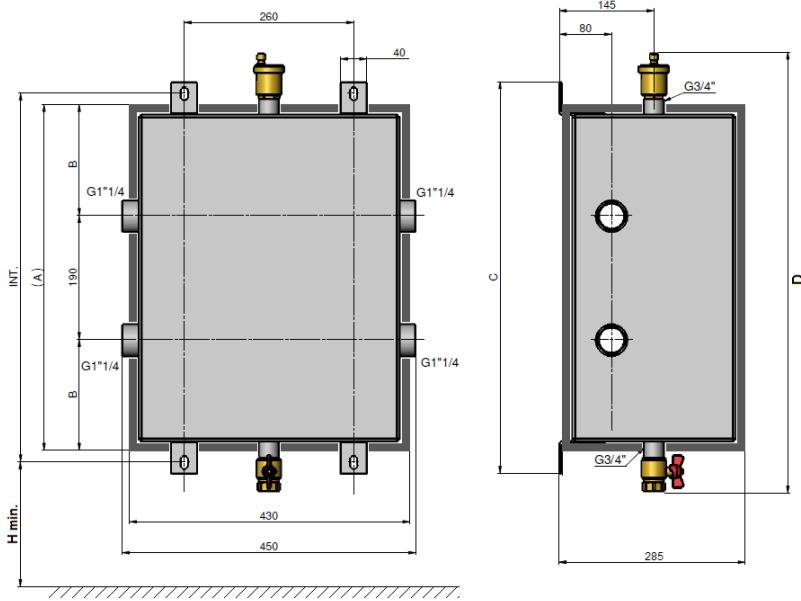
Campo di temperatura di esercizio - Working temperature range:

-40 ÷ 130°C



DATI DIMENSIONALI - DIMENSIONS

Dimensioni in [mm] / Dimensions in [mm]



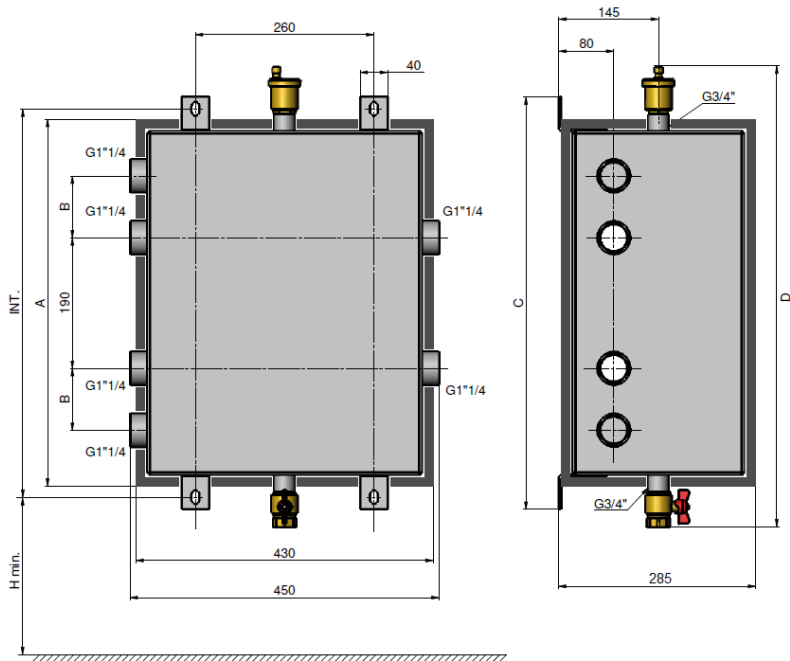
VERSIONE 4 ATTACCHI

4 Connection Version

Modello Model	A [mm]	B [mm]	C [mm]	D [mm]	INT. [mm]	H min [mm]
SPACEMUT 30 - 30X	330	70	420	470	365	300
SPACEMUT 50 - 50X	360	170	620	670	565	300
SPACEMUT 80 - 80X	830	320	920	970	865	300

Codice Code	Modello Code	Peso a vuoto [kg] Empty weight [kg]	Capacità Litri Capacity Liters [L]
7.030.03240	SPACE MUT 30	16,5	30
7.030.03241	SPACE MUT 50	23	50
7.030.03242	SPACE MUT 80	32,5	80
7.030.03249	SPACE MUT 30 X	16,5	30
7.030.03243	SPACE MUT 50 X	23	50
7.030.03244	SPACE MUT 80 X	32,5	80

X = Spacemut X in acciaio inox AISI 304
X = in Stainless steel AISI 304



VERSIONE 6 ATTACCHI

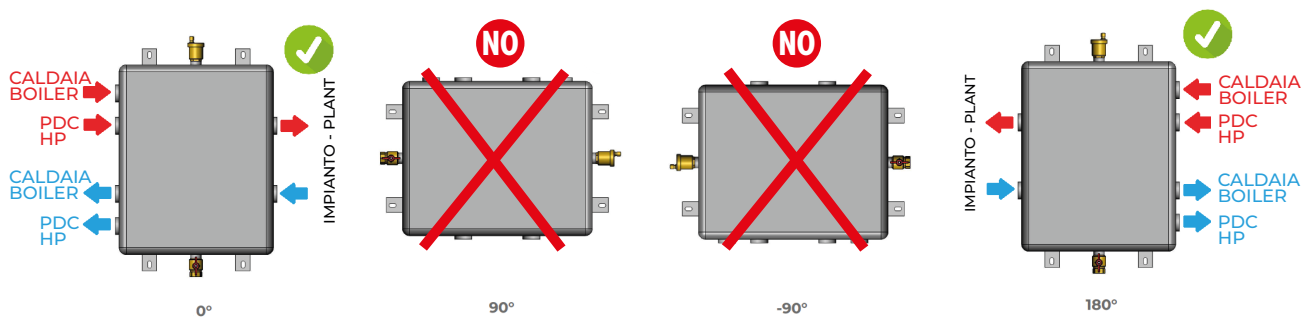
6 Connection version

Modello Model	A [mm]	B [mm]	C [mm]	D [mm]	INT. [mm]	H min [mm]
SPACEMUT 50 - 50X	530	90	620	670	565	300
SPACEMUT 80 - 80X	830	200	920	970	865	300

Codice Code	Modello Code	Peso a vuoto [kg] Empty weight [kg]	Capacità Litri Capacity Liters [L]
7.030.03245	SPACE MUT 50	23	50
7.030.03246	SPACE MUT 80	32,5	80
7.030.03247	SPACE MUT 50 X	23	50
7.030.03248	SPACE MUT 80 X	32,5	80

X = Spacemut X in acciaio inox AISI 304
X = in Stainless steel AISI 304

POSIZIONI INSTALLAZIONE / INSTALLATION POSITION

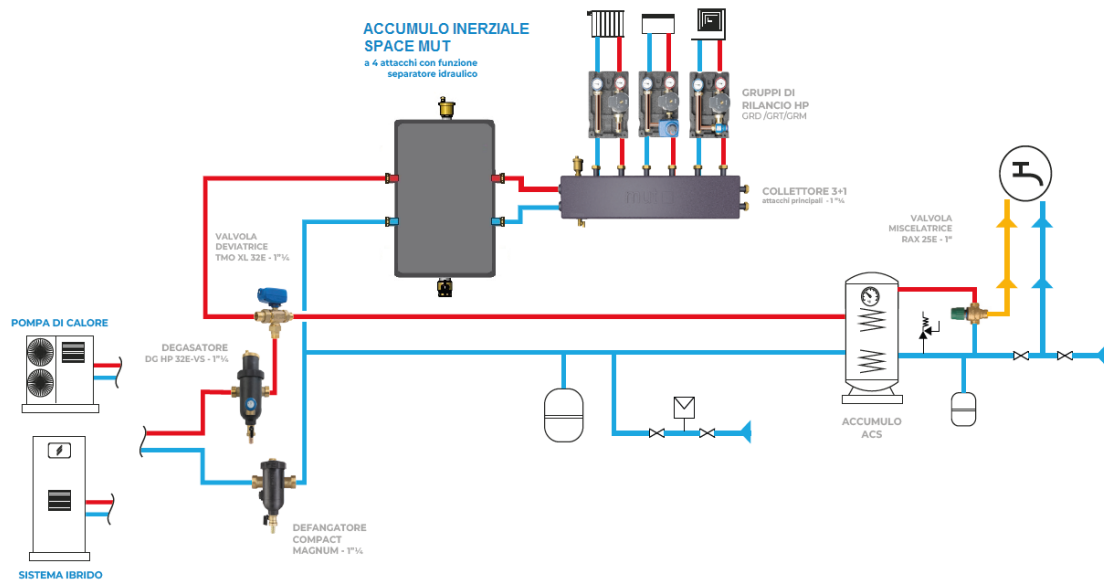


TIPOLOGIE DI INSTALLAZIONE

TYPE OF INSTALLATION

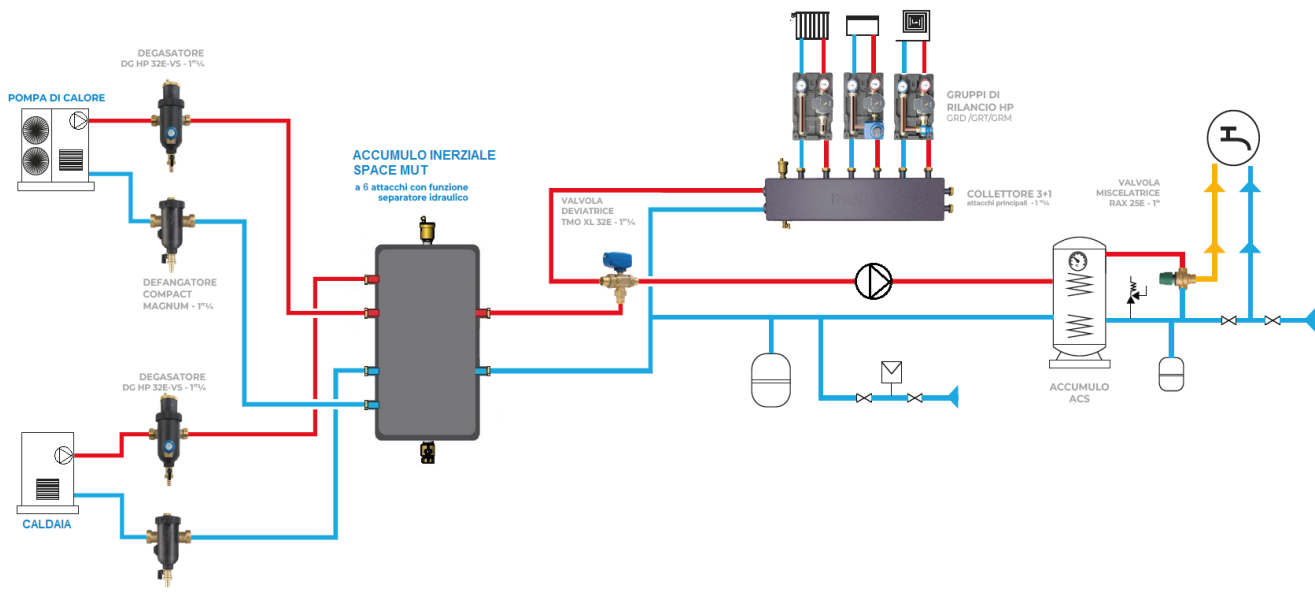
SCHEMA IMPIANTO TIPO VERSIONE 4 ATTACCHI

typical plant scheme 4 Connection Version



SCHEMA IMPIANTO TIPO VERSIONE 6 ATTACCHI

typical plant scheme 6 Connection Version





SPACEMUT
SPACEMUT X



• ATTACCHI FEMMINA 1"¼ / FEMALE FITTINGS 1"¼
SALVASPAZIO / SPACE SAVERS



CODICE CODE	MODELLO MODEL	DESCRIZIONE	DESCRIPTION	MIS (ATTACCHI FITTINGS)	FINITURA FINISHING	ATTACCHI FITTINGS	CONF.	IMBALLO
7.030.03240	SPACEMUT 30/4	Accumulo inerziale da 30 L a 4 attacchi da 1"¼	30 L inertial storage tank with 4 fittings of 1"¼	G1"¼ F (ISO 228/1)	Acciaio decapato pickled steel	4	1	1
7.030.03241	SPACEMUT 50/4	Accumulo inerziale da 50 L a 4 attacchi da 1"¼	50 L inertial storage tank with 4 fittings of 1"¼	G1"¼ F (ISO 228/1)	Acciaio decapato pickled steel	4	1	1
7.030.03242	SPACEMUT 80/4	Accumulo inerziale da 80 L a 4 attacchi da 1"¼	80 L inertial storage tank with 4 fittings of 1"¼	G1"¼ F (ISO 228/1)	Acciaio decapato pickled steel	4	1	1
7.030.03249	SPACEMUT 30/4 X	Accumulo inerziale da 30 L a 4 attacchi da 1"¼	30 L inertial storage tank with 4 fittings of 1"¼	G1"¼ F (ISO 228/1)	X VERSIONE ACCIAIO INOX	4	1	1
7.030.03243	SPACEMUT 50/4 X	Accumulo inerziale da 50 L a 4 attacchi da 1"¼	50 L inertial storage tank with 4 fittings of 1"¼	G1"¼ F (ISO 228/1)	X VERSIONE ACCIAIO INOX	4	1	1
7.030.03244	SPACEMUT 80/4 X	Accumulo inerziale da 80 L a 4 attacchi da 1"¼	80 L inertial storage tank with 4 fittings of 1"¼	G1"¼ F (ISO 228/1)	X VERSIONE ACCIAIO INOX	4	1	1
7.030.03245	SPACEMUT 50/6	Accumulo inerziale da 50 L a 6 attacchi da 1"¼	50 L inertial storage tank with 6 fittings of 1"¼	G1"¼ F (ISO 228/1)	Acciaio decapato pickled steel	6	1	1
7.030.03246	SPACEMUT 80/6	Accumulo inerziale da 80 L a 6 attacchi da 1"¼	80 L inertial storage tank with 6 fittings of 1"¼	G1"¼ F (ISO 228/1)	Acciaio decapato pickled steel	6	1	1
7.030.03247	SPACEMUT 50/6 X	Accumulo inerziale da 50 L a 6 attacchi da 1"¼	50 L inertial storage tank with 6 fittings of 1"¼	G1"¼ F (ISO 228/1)	X VERSIONE ACCIAIO INOX	6	1	1
7.030.03248	SPACEMUT 80/6 X	Accumulo inerziale da 80 L a 6 attacchi da 1"¼	30 L inertial storage tank with 6 fittings of 1"¼	G1"¼ F (ISO 228/1)	X VERSIONE ACCIAIO INOX	6	1	1

TESTO DI CAPITOLATO/SPECIFICATION SUMMARY

Accumulo inerziale Space Mut in acciaio decapato verniciato o in acciaio inox, coibentato per impianti ibridi e pompe di calore, con 4 o 6 attacchi principali da 1"¼ femmina.

- Valvola a sfera di scarico G¾" Ottone CW617N (EN 12165)
- Valvola di sfogo automatico G¾" Ottone CW617N (EN 12165)
- Corpo accumulo inerziale: acciaio decapato verniciato o acciaio inox
- Fluidi d'impiego: acqua e soluzioni glicolate secondo UNI8065:2019 / VDI2035 (% max glicole=50%).
- Pressione massima di esercizio: 6 bar.
- Campo di temperatura di esercizio 0÷100°C.
- Coibentazione: guscio preformata a caldo in PE-X espanso a celle chiuse spessore 15 mm. Campo di temperatura di esercizio -40÷130°C.

Space Mut inertial storage in painted pickled steel or stainless steel, insulated for hybrid systems and heat pumps, with 4 or 6 main 1"¼ female connections

- Drain cock G¾": Brass CW617N (EN 12165)
- Automatic vent valve G¾": Brass CW617N (EN 12165)
- Inertial storage body: painted pickled steel or stainless steel Iron
- Application fluids: water and glycolat solutions according to UNI8065:2019 / VDI2035 (% max glycol=50%).
- Maximum operating pressure: 6 bar.
- Operating temperature range 0÷100°C.
- Insulation: hot preformed shell made of PE-X foam with closed cells thickness 15 mm. Operating temperature range -40÷130°C.

Ci riserviamo il diritto di apportare miglioramenti e modifiche ai prodotti descritti ed ai relativi dati tecnici in qualsiasi momento e senza preavviso.

We reserve the right to change our products and their relevant technical data, contained in this publication, at any time and without prior notice.



MUT MECCANICA TOVO S.p.A.

Via Bivio S. Vitale, 36075 Montecchio Maggiore (VI) - ITALY
Tel. +39 0444 491744 - Fax +39 0444 490134

www.mutmeccanica.com - mut@mutmeccanica.com