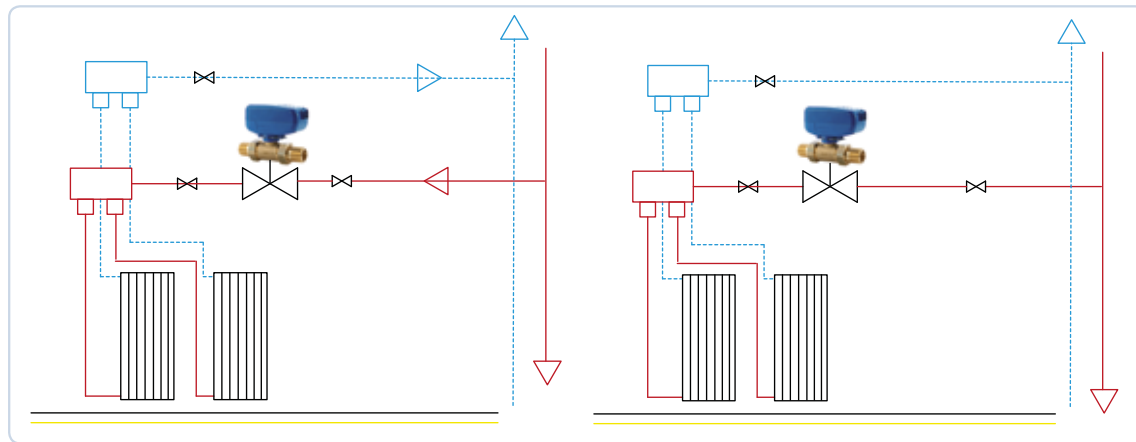


## SCHEMI APPLICATIVI - APPLICATION DIAGRAMS



Cod.	Modello / Model	Descrizione	Description	Dim.
7.030.01852	TMO 15-2MM - SPST M1S	Valvola 2 vie - 230 V - con bocchettoni maschio-maschio - cavo molex 6 poli - G 1/2 con relè	2-way valve - 230 V - with male-male pipe connections - 6-pole molex cable - G 1/2 with relay	1/2"
7.030.01853	TMO 15-2MM - SPDT M1S	Valvola 2 vie - 230 V - con bocchettoni maschio-maschio - cavo molex 6 poli - G 1/2	2-way valve - 230 V - with male-male pipe connections - 6-pole molex cable - G 1/2	1/2"
7.030.01854	TMO 20-2MM - SPST M1S	Valvola 2 vie - 230 V - con bocchettoni maschio-maschio - cavo molex 6 poli - G 3/4 con relè	2-way valve - 230 V - with male-male pipe connections - 6-pole molex cable - G 3/4 with relay	3/4"
7.030.01855	TMO 20-2MM - SPDT M1S	Valvola 2 vie - 230 V - con bocchettoni maschio-maschio - cavo molex 6 poli - G 3/4	2-way valve - 230 V - with male-male pipe connections - 6-pole molex cable - G 3/4	3/4"
7.030.01856	TMO 25-2MM - SPST M1S	Valvola 2 vie - 230 V - con bocchettoni maschio-maschio - cavo molex 6 poli - G 1 con relè	2-way valve - 230 V - with male-male pipe connections - 6-pole molex cable - G 1 with relay	1"
7.030.01857	TMO 25-2MM - SPDT M1S	Valvola 2 vie - 230 V - con bocchettoni maschio-maschio - cavo molex 6 poli - G 1	2-way valve - 230 V - with male-male pipe connections - 6-pole molex cable - G 1	1"
7.030.01858	TMO 15-2MF - SPST M1S	Valvola 2 vie - 230 V - con bocchettoni maschio-femmina - cavo molex 6 poli - G 1/2 con relè	2-way valve - 230 V - with male-female pipe connections - 6-pole molex cable - G 1/2 with relay	1/2"
7.030.01859	TMO 15-2MF - SPDT M1S	Valvola 2 vie - 230 V - con bocchettoni maschio-femmina - cavo molex 6 poli - G 1/2	2-way valve - 230 V - with male-female pipe connections - 6-pole molex cable - G 1/2	1/2"
7.030.01860	TMO 20-2MF - SPST M1S	Valvola 2 vie - 230 V - con bocchettoni maschio-femmina - cavo molex 6 poli - G 3/4 con relè	2-way valve - 230 V - with male-female pipe connections - 6-pole molex cable - G 3/4 with relay	3/4"
7.030.01861	TMO 20-2MF - SPDT M1S	Valvola 2 vie - 230 V - con bocchettoni maschio-femmina - cavo molex 6 poli - G 3/4	2-way valve - 230 V - with male-female pipe connections - 6-pole molex cable - G 3/4	3/4"
7.030.01862	TMO 25-2MF - SPST M1S	Valvola 2 vie - 230 V - con bocchettoni maschio-femmina - cavo molex 6 poli - G 1 con relè	2-way valve - 230 V - with male-female pipe connections - 6-pole molex cable - G 1 with relay	1"
7.030.01863	TMO 25-2MF - SPDT M1S	Valvola 2 vie - 230 V - con bocchettoni maschio-femmina - cavo molex 6 poli - G 1	2-way valve - 230 V - with male-female pipe connections - 6-pole molex cable - G 1	1"

### Modelli disponibili anche in versione con alimentazione 24V - Models available for 24V electrical supply

#### TESTO DI CAPITOLATO TMO 2

Valvola di zona a sfera MUT serie TMO 2 a due vie versione motorizzata per applicazioni domestiche e piccoli impianti per controllare il flusso di acqua calda e fredda. Attacchi disponibili G 1/2", G 3/4", G 1" (ISO 228-1). Corpo in ottone, cromata. Tenuta idraulica sfera in PTFE (teflon) con O-Ring in EPDM. O-Ring di tenuta in EPDM. Coperchio motore in PA (Nylon). Fluidi d'impiego acqua e soluzioni glicolate; massima percentuale di glicole 50%. Pressione nominale 10 bar. Campo di temperatura di esercizio 5 ÷ 90 °C. Pressione massima differenziale di funzionamento 250 kPa. Tipo di azionamento: SPDT, SPST, 3 punti a seconda del modello; alimentazione elettrica 230 V (o 24 V); potenza assorbita 7 W. Portata contatti micro ausiliario 3 (1) A, 250 V. Classe di protezione IP 40. Classe d'isolamento: II - Rif. Norma Europea EN 60730. Tempo di commutazione (apertura/chiusura) : 15 s (90°) - (20 s (90°) per controllo a 3 punti) a seconda del modello; campo di temperatura ambiente 0 ÷ 60 °C.

#### SPECIFICATION SUMMARIES TMO 2

MUT series TMO 2 motorised two-ways ball zone valve for applications in households and small-medium systems for controlling the flow of hot and cold water. Connections available: G 1/2", G 3/4", G 1" (ISO 228-1). Brass body, Brass ball, chrome plated. PTFE ball hydraulic seal with EPDM O-Ring. Sealing O-Rings: EPDM. Motor Cover in PA (Nylon). Medium water and glycol solutions; maximum percentage of glycol 50%. Nominal pressure 10 bar. Working temperature range : 5 ÷ 90 °C. Maximum differential pressure 250 kPa. Type of control drive: SPDT, SPST, 3 points according to the model; electric supply 230 V (or 24 V); power consumption 7 W; Auxiliary microswitch contact rating 3 (1) A, 250 V. Protection class IP 40. Appliance insulation class: II - Ref. European Norm EN 60730. Operating time (open/shut-off): 15 s (90°) - (20 s (90°) for 3 points control) according to the model; ambient temperature range 0 - 60 °C.

MUT MECCANICA TOVO S.p.a.  
via Bivio San Vitale - 36075 Montecchio Maggiore (Vicenza) Italy  
Tel. + 39 0444 491744 r.a. • Fax +39 0444 490134

www.mutmeccanica.com - mut@mutmeccanica.com



## VALVOLE DI ZONA A SFERA ZONE BALL VALVES

VALVOLE DI ZONA A SFERA MOTORIZZATE A 2 VIE  
MOTORISED E BALL VALVES

### SERIE TMO 2



#### CARATTERISTICHE PRINCIPALI

Le valvole TMO 2 sono valvole motorizzate a 2 vie dotate dell'innovativo SISTEMA ANTIBLOCCAGGIO della sfera (smart unlocking system). Sono utilizzate come valvole di intercettazione per controllare il flusso di acqua calda e fredda in impianti di riscaldamento/climatizzazione o di acqua sanitaria. La valvola ha la funzione di intercettare automaticamente la portata di fluido vettore distribuito all'impianto mediante un otturatore a sfera. La testa della valvola è rimovibile senza interessare l'impianto idraulico (sistema di sgancio rapido, connettore elettrico MOLEX), garantendo così un'alta flessibilità e rapidità per l'installazione e la manutenzione della valvola stessa. La garanzia di rotazione della sfera è garantita inoltre da speciali tenute antigrippaggio. Su richiesta può essere montato un micro interruttore ausiliario che è azionato durante la commutazione della valvola.

#### MAIN CHARACTERISTICS

TMO2 valves are motorized 2-way valves equipped with the innovative ANTI-LOCKING SYSTEM of the ball obturator (smart unlocking system). They are used as shut-off valves to control the flow of hot and cold water in heating/air-conditioning or domestic hot water systems. The valve has the function of automatically intercepting water flow distributed to the system by means of a ball obturator. The head of the valve can be removed without affecting the hydraulic system (quick release system, MOLEX electrical connector), thus ensuring a high flexibility and rapidity for the installation and maintenance of the valve itself. The guarantee of rotation of the valve's ball is also guaranteed by special anti-seize seals. They are also available with auxiliary micro-switch, that is activated during valve switching.

#### FUNZIONAMENTO

Il servomotore della valvola, quando alimentato elettricamente, trasmette il moto ad un alberino solidale con la sfera che, a sua volta, tramite il foro presenti in essa, permette il passaggio del fluido oppure lo interrompe. La tenuta delle vie è garantita da anelli in tecnopolimero, abbinati ad anelli O-Ring, a contatto con il corpo valvola.

#### OPERATION

When it is powered, the motor head transmits movement to a shaft that is integral with the ball; the ball, in turn, can allow the fluid flow passage or interrupt it. The perfect ways' sealing is guaranteed by technopolymer rings, combined with O-rings, fitted in perfect contact to the valve body.



#### MATERIALI - MATERIALS

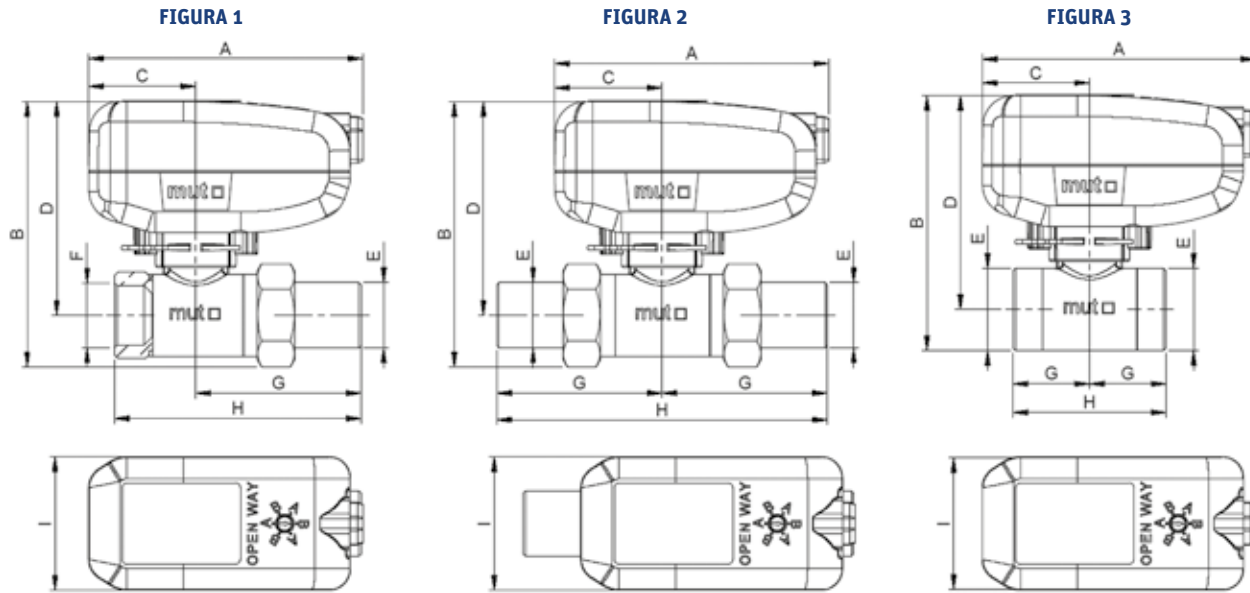
Corpo valvola - Valve body:	Ottone - Brass - CW617N (EN 12165/98)
Alberino di comando - Control shaft:	Ottone - Brass - CW617N (EN 12165/98)
Sfera - Ball:	Ottone-Brass CW617N (EN12165/98)
Anelli di tenuta - Sealing rings:	Teflon
O-Rings di tenuta - Sealing O-Rings:	EPDM
Coperchio motore - Motor cover:	PA (Nylon)

#### DATI TECNICI - TECHNICAL DATA

#### CARATTERISTICHE FUNZIONALI - OPERATING CHARACTERISTICS

	<b>Tipo di azionamento - Type of action:</b> SPDT, SPST, 3 punti a seconda del modello SPDT, SPST, 3 points according to the model
	<b>Max. pressione differenziale - Max. differential pressure:</b> 250 kPa, a tenuta A (EN 12266-1)
	<b>Pressione nominale - Nominal pressure:</b> 10 bar
	<b>Limiti di temperatura del fluido - Fluid temperature limits:</b> 5 ÷ 90 °C
	<b>Max. temperatura ambiente - Max. ambient temperature:</b> 60 °C
	<b>Coefficiente di portata Kvs - Capacity coefficient Kvs</b> ([m³/h] - DP = 1 bar): 10 m³/h
	<b>Tensione di alimentazione nominale - Nominal power supply voltage:</b> 230 V ~, 24 V ~ 50/60 Hz a seconda del modello / according to the model
	<b>Potenza assorbita - Absorbed power:</b> 7 W(max)
	<b>Portata dei contatti ausiliari - Auxiliary contact capacity:</b> 3 (1) A, 250 V -
	<b>Tempo di commutazione vie - Way switching commutation time:</b> 15s (90°) - 20s (90°) a seconda del modello 15s (90°) - 20s (90°) according to the model
	<b>Tempo di commutazione vie - Way switching commutation time:</b> 15s (90°) - 20s (90°) a seconda del modello 15s (90°) - 20s (90°) according to the model
	<b>Tipo di connettore - Electrical connector type:</b> Molex Mini-Fit JR 6 vie o compatibile Molex Mini-Fit JR 6-way or compatible
	<b>Classe d'isolamento - Appliance insulation class:</b> II Rif. Norma Europea EN 60730 II Ref. European Directive EN 60730
	<b>Grado di protezione - Protection rating:</b> IP 40 Rif. Norma Europea CEI EN 60529 IP 40 Ref. European Directive IEC EN60529





**DIMENSIONI DI INGOMBRO - OVERALL DIMENSIONS**

DIMENSIONI - DIMENSIONS (mm)											
FIG.	MOD.	DN	A	B	C	D	E	F	G	H	I
1	TMO 15-2MF	15	111	107	43,5	86,5	G 1/2 (UNI ISO 228/1)	G 1/2 (UNI ISO 228/1)	67	100	54
2	TMO 15-2MM	15	111	107	43,5	86,5	G 1/2 (UNI ISO 228/1)	-	67	134	54
1	TMO 20-2MF	20	111	107	43,5	86,5	G 3/4 (UNI ISO 228/1)	G 3/4 (UNI ISO 228/1)	67	100	54
2	TMO 20-2MM	20	111	107	43,5	86,5	G 3/4 (UNI ISO 228/1)	-	67	134	54
1	TMO 25-2MF	20	111	107	43,5	86,5	G 1 (UNI ISO 228/1)	G 1 (UNI ISO 228/1)	78	114,5	54
2	TMO 25-2MM	20	111	107	43,5	86,5	G 1 (UNI ISO 228/1)	-	78	156	54
3	TMO 25-2E	20	111	103	43,5	86,5	G 1 (UNI ISO 228/1)	-	31	62	54

**IDENTIFICAZIONE DELLA VALVOLA**

Per comporre l'identificazione della valvola completa o del solo attuatore, estrarre dalla tabella solo i caratteri in **grassetto**. \*solo per versione con controllo 3P (3 punti).

**ES 1. TMO 15-2MF SPST 230V 90/15:** valvola TMO a due vie con un attacco femmina da G1/2 e un attacco bocchettone maschio da G1/2, controllo tipo SPST, senza micro ausiliario, 230 V a.c., 90 ° di angolo di lavoro e 15 secondi di tempo di commutazione.

**ES 2. ATM-2 3P M1S 24V 90/20:** attuatore ATM per valvola a due vie, controllo tipo a 3 punti, con micro ausiliario, 24 V a.c., 90 ° di angolo di lavoro e 20 secondi di tempo di commutazione.

**ES 3. VTM 15-2MF:** valvola VTM a due vie senza attuatore, con un attacco femmina da G1/2 e un attacco bocchettone maschio da G1/2

**VALVE IDENTIFICATION**

To create the identification of the complete valve or just the actuator, only use the characters given in **bold** in the table. \*Only for version control 3P (3 points).

**EXAMPLE 1. TMO 15-2MF SPST 230V 90/15:** TMO two-way valve with female thread G 1/2" and male connection G 1/2" SPST control without micro auxiliary, 230 V ac, operation angle 90 ° and 15 seconds of switching time.

**EXAMPLE 2. ATM-2 3P M1S 24V 90/20:** ATM actuator for two-way valve, 3-point control type, with auxiliary switch, 24 V ac, operation angle 90 ° and 20 seconds of switching time.

**EXAMPLE 3: VTM 15-2MF:** VTM two-ways valve without actuator, with female thread G1/2" and male connector G1/2

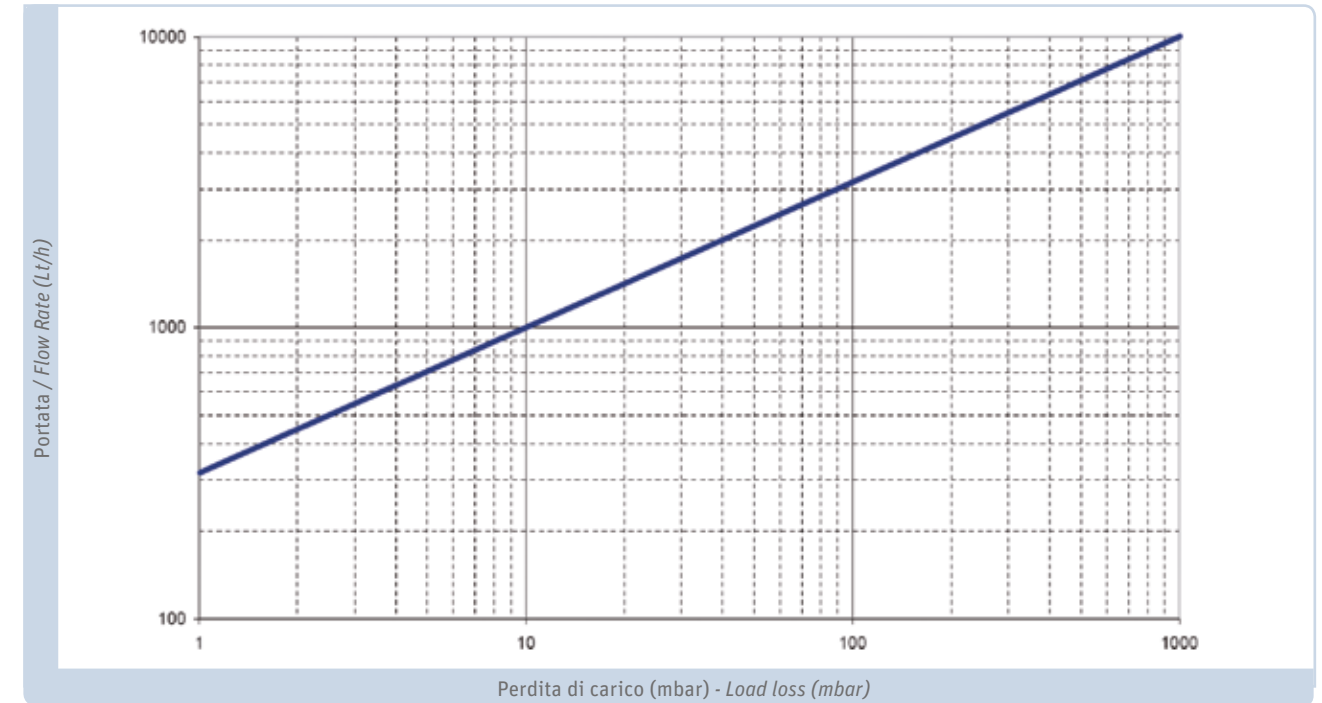
Tipo Type	Misura nominale Nominal size	Controllo esterno External control	Micro ausiliari Auxiliary micros	Tensione Voltage	Angolo e tempo di commutazione Angle and commutation time	
DN			n° e tipo n° and type	V a.c.	Gradi Degrees / Secondi Seconds	
<b>versione completa VALVOLA + ATTUATORE - COMPLETE VALVE + ACTUATOR version</b>						
TMO	15-2MF	Femmina G 1/2 - Bocchettone G 1/2; <i>Female G 1/2 - Pipe union G 1/2</i>	SPST	---	nessuno - none	230 V / 90 ° / 15
	15-2MM	Bocchettone G 1/2 - Bocchettone G 1/2; <i>Pipe union G 1/2 - Pipe union G 1/2</i>	SPDT			
	20-2MF	Femmina G 3/4 - Bocchettone G 3/4; <i>Female G 3/4 - Pipe union G 3/4</i>	3P (3 punti - points)	M1S	1 bipolare 1 double pole	24 V / 90 ° * / 20 *
	20-2MM	Bocchettone G 3/4 - Bocchettone G 3/4; <i>Pipe union G 3/4 - Pipe union G 3/4</i>				
	25-2MF	Femmina G 1 - Bocchettone G 1; <i>Female G 1 - Pipe union G 1</i>				
	25-2MM	Bocchettone G 1 - Bocchettone G 1; <i>Pipe union G 1 - Pipe union G 1</i>				
25-2E	Maschio G 1 - Maschio G 1; <i>Male G 1 - Male G 1</i>					
<b>versione solo ATTUATORE - ACTUATOR only version</b>						
ATM-2		SPST	---	nessuno - none	230 V / 90 ° / 15	
		SPDT				
		3P (3 punti - points)	M1S	1 bipolare 1 double pole	24 V / 90 ° * / 20 *	
<b>versione solo VALVOLA - VALVE only version</b>						
VTM	15-2MF	Femmina G 1/2 - Bocchettone G 1/2; <i>Female G 1/2 - Pipe union G 1/2</i>				
	15-2MM	Bocchettone G 1/2 - Bocchettone G 1/2; <i>Pipe union G 1/2 - Pipe union G 1/2</i>				
	20-2MF	Femmina G 3/4 - Bocchettone G 3/4; <i>Female G 3/4 - Pipe union G 3/4</i>				
	20-2MM	Bocchettone G 3/4 - Bocchettone G 3/4; <i>Pipe union G 3/4 - Pipe union G 3/4</i>				
	25-2MF	Femmina G 1 - Bocchettone G 1; <i>Female G 1 - Pipe union G 1</i>				
	25-2MM	Bocchettone G 1 - Bocchettone G 1; <i>Pipe union G 1 - Pipe union G 1</i>				
	25-2E	Maschio G 1 - Maschio G 1; <i>Male G 1 - Male G 1</i>				

**DIAGRAMMA DELLE PERDITE DI CARICO**

Le perdite di carico, sostanzialmente non variano al variare della via percorsa e nemmeno al variare del verso di percorrenza del fluido.

**HEAD LOSS DIAGRAM**

Head losses substantially do not vary as the fluid course varies, and not even as the fluid course direction varies.



**COLLEGAMENTI ELETTRICI:**

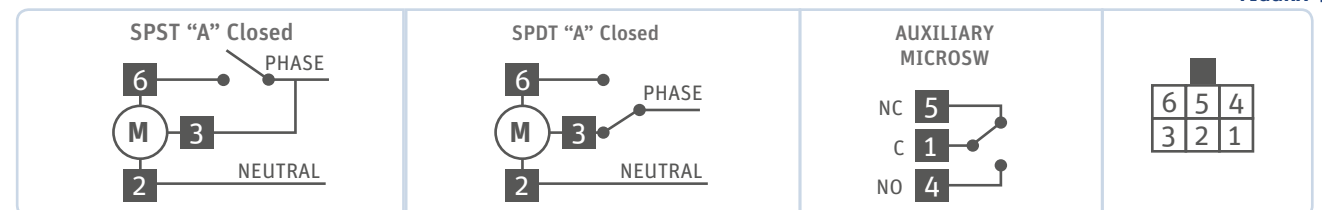
La valvola TMO 2 va collegata elettricamente ad un controllo esterno (termostato, etc..) mediante un cavo a tre o sei poli (se con microinterruttore), con connettore Molex Mini-Fit JR 6 vie, rispettando le fasi dal neutro secondo le indicazioni dell'etichetta (fig. 4). Come evidenziato nella fig. 3, a seconda del controllo esterno esistono tre tipi di controllo elettrico:

- controllo esterno del tipo bipolare a tre fili SPST: - alimentando i contatti 2 (neutro) e 3 (fase), si chiude la valvola con conseguente interruzione del flusso. - alimentando i contatti 2 (neutro) e 3+6 (fase), si apre la valvola consentendo il passaggio del fluido.
- controllo esterno del tipo unipolare a due fili SPDT: - alimentando i contatti 2 (neutro) e 3 (fase), si chiude la valvola con conseguente interruzione del flusso.. - alimentando i contatti 2 (neutro) e 6 (fase), si apre la valvola consentendo il passaggio del fluido.
- controllo 3 PUNTI: - alimentando i contatti 2 (neutro) e 3 (fase), si chiude la valvola con conseguente interruzione del flusso. - alimentando i contatti 2 (neutro) e 6 (fase), si apre la valvola consentendo il passaggio del fluido A. - togliendo l'alimentazione ai contatti 2 e 3 o 2 e 6, la testa motore si arresta e mantiene la posizione raggiunta in quel momento. Il ripristino dell'alimentazione, riavvia il motore nella direzione richiesta, a seconda del collegamento, ottenendo una modulazione a 3 punti. NB: per tutti i tipi di controllo, in caso di interruzione dell'alimentazione, la valvola rimane ferma nella posizione assunta in quel momento. INTERRUPTORE AUSILIARIO - Tutte le versioni sono disponibili con un microinterruttore ausiliario bipolare (versione M1S). I contatti del microinterruttore sono indipendenti dal circuito elettrico della valvola. Non è possibile montare il microinterruttore nelle versioni che non lo prevedono in origine. Uscita segnali micro (fig.4): - contatto 1 : C (comune) - contatto 4 : NO (normalmente aperto) - contatto 5 : NC (normalmente chiuso)

**ELECTRICAL CONNECTIONS:**

The TMO valve must be connected electrically to an external control (thermostat, etc..) using a three- or six-pole cable (if with micro switch), with a Molex Mini-Fit JR 6-way connector, respecting the phases from neutral according to the indications given on the label (fig. 4). As shown in fig. 3, there are three types of electric control according to the external control:

- SPST three-wire twin polar type external control: - by powering contacts 2 (neutral) and 3 (phase), the valve shut-off - by powering contacts 2 (neutral) and 3+6 (phase), the valve opens allowing fluid flow.
- SPDT two-wire single pole type external control: - by powering contacts 2 (neutral) and 3 (phase), the valve shut-off. - by powering contacts 2 (neutral) and 6 (phase), the valve opens allowing fluid flow.
- 3 POINT control: - by powering contacts 2 (neutral) and 3 (phase), the valve shut-off. - by powering contacts 2 (neutral) and 6 (phase), the valve opens allowing fluid flow. - by disconnecting the power from contacts 2 and 3 or 2 and 6, the motor head stops and maintains the position reached at that moment. Connecting the power, the motor moves in the direction required by the connection to obtain 3 point modulation. NB: for all types of control, an interruption in the power supply leaves the valve in the position it was in when the supply was interrupted. AUXILIARY SWITCH - All versions are available with a double pole auxiliary micro switch (M1S version). The micro switch contacts are independent from the valve electric circuit. The micro switch cannot be fitted on versions that do not have it fitted originally. Micro signal output (fig. 4): - contact 1 : C (common) - contact 4 : NO (normally open) - contact 5 : NC (normally closed).



**FIGURA 4**