



# mut □ meccanica tovo

**VALVOLE A 2/3 VIE AD OTTURATORE PN 16 MOTORIZZABILI SERIE MK/E (Gamma da D25 a DN50)**  
**MKE SERIES PN 16 2/3 WAY SHUT-OFF VALVES, CAN BE MOTORIZED ((Range from D25 to DN50)**  
**MOTORISIERTER 2/3 -WEG VENTILE MIT VERSCHLUSS PN 16 MK/E SERIE (Reichweite von D25 zu DN50)**  
**VANNES À 2/3 VOIES AVEC CLAPET PN 16 MOTORISABLES SÉRIE MK/E (Gamme de D25 à DN50)**  
**VÁLVULAS DE 2/3 VÍAS DE OBTURADOR PN 16 MOTORIZABLES SERIE MK/E (Gama de D25 a DN50)**

## ● CARATTERISTICHE PRINCIPALI ED APPLICAZIONI

Le valvole a tre vie a otturatore serie MK/E possono essere impiegate come deviatrici, miscelatrici ed intercettatrici in impianti di riscaldamento, condizionamento, ventilazione e produzione di acqua calda sanitaria. Inoltre, le valvole MK/E possono essere motorizzate con motori MUT serie AS e/o motori commercializzati dalle case che si occupano di regolazione. Le valvole a tre vie a otturatore serie MK/E risolvono tutti i problemi che l'installatore incontra utilizzando valvole miscelatrici tradizionali. Infatti le valvole serie MK/E garantiscono:

- Bassissimo trafileamento anche se utilizzate come deviatrici in impianti con alta pressione differenziale.
  - Curva di regolazione equipercentuale, la migliore per la regolazione della temperatura in impianti di riscaldamento e condizionamento.
  - Impossibilità di grippaggio dell'otturatore anche in presenza di calcio o eventuali scorie e depositi negli impianti.
  - Campo delle temperature di impiego da 4 ÷ 150 °C.
- Queste caratteristiche le rendono particolarmente idonee all'impiego per la regolazione della temperatura in impianti per la produzione di acqua calda e per la regolazione della temperatura in impianti a pannelli incassati nelle strutture.
- Il corpo e l'otturatore sono in ottone, l'albero è in acciaio inox. La tenuta sull'albero è eseguita con O-Rings facilmente sostituibili in caso di deterioramento.



**MAIN CHARACTERISTICS AND OPERATION** The MK/E series three way shut-off valves can be used as diverter, shunt and intercepting valves in heating, air conditioning, ventilation and hot water systems. In addition, the MK/E valves can be motorized using MUT AS series motors and/or motors produced by companies involved in adjustment. The MK/E series three way shut-off valves solve any problem that the installer comes across using traditional mixer valves. The MK/E series valves guarantee:

- Very low leakage even if used in systems with high differential pressure;
- The best equipercentage regulation curve for regulating the temperature in heating and conditioning systems;
- Impossibility of shut-off seizure even when calcium or scale and deposits are present in the system;
- Working temperature range from 4 ÷ 150 °C.

These characteristics make this type of valve particularly suitable for regulating the temperature in systems that produce hot water and for adjusting the temperature in systems panels that are embedded in structures. The body and shut-off are made of brass, the shaft is of stainless steel. The shaft is sealed with O-Rings that can be easily replaced if they deteriorate.

**HAUPTEIGENSCHAFTEN UND ANWENDUNGEN** Die 3-Weg Ventile mit Verschluss Serie MK/E, können als Umleiter, als Mischer und Abfänger in Heiz-, Klima-, Belüftungsanlage, wie auch in der Produktion von Warmwasseranlagen verwendet werden. Ausserdem haben die Ventile der Serie MK/E den Vorteil mit Motoren Mut der Serie AS und/oder mit vertriebenen Motoren aus Häusern die sich mit der Regulierung befassen, motorisiert zu werden. Die 3-Weg Ventile mit Verschluss Serie MK/E lösen alle Probleme, worauf der Installateur stossen kann, falls er traditionelle Mischventile benützt. Die Ventile der Serie MK/E garantieren in der Tat folgendes:

- Sehr geringe Leckagewerte, auch wenn diese in Anlagen mit hohem Differenzdruck verwendet werden.
- Gleichprozentige Regelkurve, die Bestmögliche zur Regulierung der Temperatur in Heiz- und Klimanlagen.
- Die Unmöglichkeit des Kolbenfresser im Verschluss, auch in Anwesenheit von Kalk oder eventuellen Schlacken und Ablagerungen, in den Anlagen Schaden anzurichten.
- Anwendung des Temperaturfeldes von 4 ÷ 150 °C.

Diese Eigenschaften, machen sie besonders geeignet zur Verwendung der Temperaturregulierung, in Anlagen zur Warmwasserproduktion und in Anlagen mit Einbau-Panel-Systeme-Strukturen. Der Körper und der Verschluss sind aus Messing, die Achse ist aus rostfreiem Edelstahl. Die Dichtung auf der Achse erfolgt mittels O-Rings, die in Fall von Abnutzung leicht ersetzbar sind.

**PRINCIPALES CARACTÉRISTIQUES ET APPLICATIONS** Les vannes à trois voies avec clapet série MK/E peuvent être utilisées comme vannes de répartition, déviateurs et mélangeuses dans les installations de chauffage, conditionnement, ventilation et production d'eau chaude sanitaire. Les vannes MK/E peuvent être également motorisées avec des moteurs

MUT série AS et/ou par des moteurs commercialisés par les entreprises s'occupant de régulation. Les vannes à trois voies avec clapet série MK/E résolvent tous les problèmes que l'installateur rencontre en utilisant des vannes mélangeuses traditionnelles. Les vannes série MK/E garantissent en effet:

- Taux de fuite très faible même si elles sont utilisées dans des installations ayant une pression différentielle élevée.

## ● IDENTIFICAZIONE VALVOLA - VALVE IDENTIFICATION - IDENTIFIKATION DES VENTILS IDENTIFICATION DE LA VANNE - IDENTIFICACIÓN DE LA VÁLVULA

Per una esatta identificazione della valvola selezionare in sequenza un valore in grassetto delle variabili disposte in colonne nella tab.4 (vedi tab.1 per le valvole disponibili). Se necessari specificare anche i KIT di comando delle valvole (tab.2)(\*):

To identify the valve exactly, select one of the variables, which are given in sequence and written in bold, from the DN column in tab.4 (see tab.1 for available valves). If necessary, specify also the valve control kit (tab.2)(\*):

Zur exakten Identifizierung des Ventils, soll sequentiell einen Wert im Fettdruck, der in den Kolonnen angeordneten Variablen, in der Tab.4, ausgewählt werden. (siehe Tab.1 der verfügbaren Ventile). Falls notwendig auch die notwendigen BefehlKITS (tab.2)(\* ) der Ventile angeben:

Pour une identification exacte de la vanne, sélectionner en séquence une des valeurs en caractères gras des variables disposées en colonnes dans la tab.4 (voir tab.1 pour les vannes disponibles). Si nécessaire, spécifier aussi les KIT de commande des vannes (tab.2)(\*):

Para una identificación correcta de la válvula, seleccionar secuencialmente un valor en negrita de las variables de las columnas de la tab.4 (véase la tab.1 para las válvulas disponibles). Si es necesario, especificar también los KIT de control de las válvulas (tab.2)(\*):

Tab.4 (\*) per l'identificazione esatta del servocomando, vedere la scheda tecnica relativa ai servocomandi della serie AS

Es. MK/E 25: Valvola MK con filettatura maschio G 1½, secondo UNI 228/1

Es. MK K1: kit di comando manuale della valvola

Tab.4 (\*) to identify the servo control exactly, refer to the technical sheet of the AS series servo controls.

E.g. MK/E 25: MK valve with G 1½ male thread, according to UNI 228/1

E.g. MK K1: manual valve control kit

Tab.4 (\*) zur exakten Identifikation des Stellenantriebskommando, siehe das bezügliche technische Schema zur Stellenantriebsbefehls der Serie AS

Es. MK/E 25: MK Ventil mit männlichem Gewinde G 1½, gemäss UNI 228/1

Es. MK K1: Handliches Steuerkit des Ventils

Tab.4 (\*) pour l'identification exacte de la servocommande, voir la fiche technique concernant les servocommandes de la série AS.

Es. MK/E 25: Vanne MK avec filetage mâle G 1½, selon UNI 228/1

Es. MK K1: kit de commande manuelle de la vanne

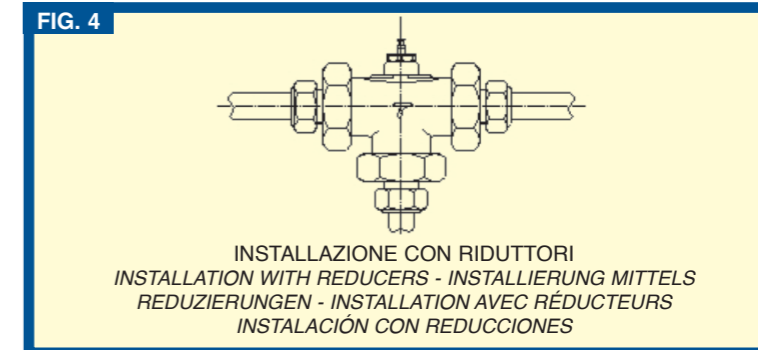
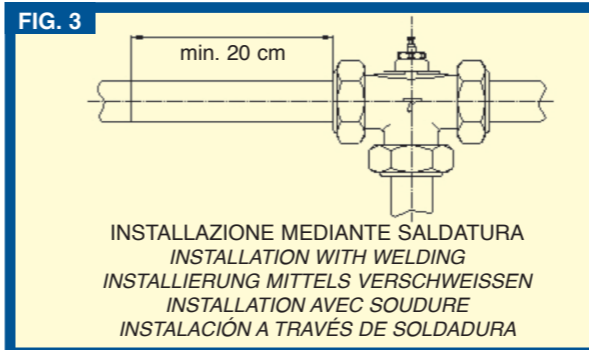
Tab.4 (\*) para la identificación correcta del servocontrol véase la ficha técnica relativa a los servocontroles de la serie AS

Ej. MK/E 25: Válvula MK con rosca macho G 1½, en conformidad con UNI 228/1

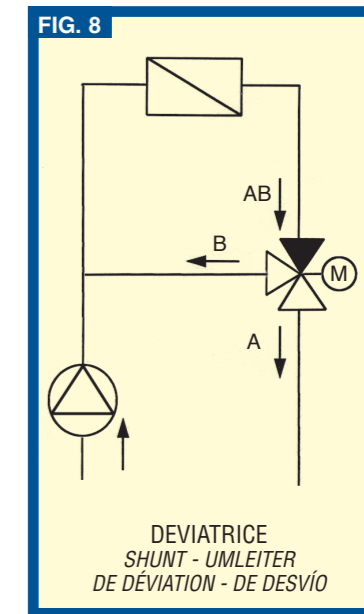
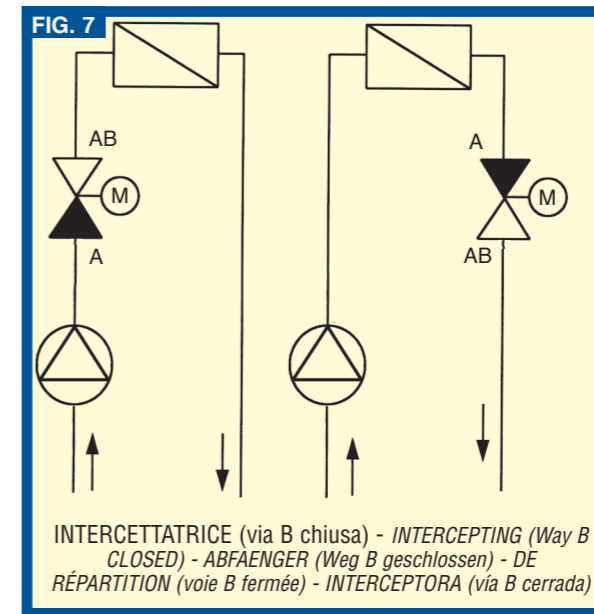
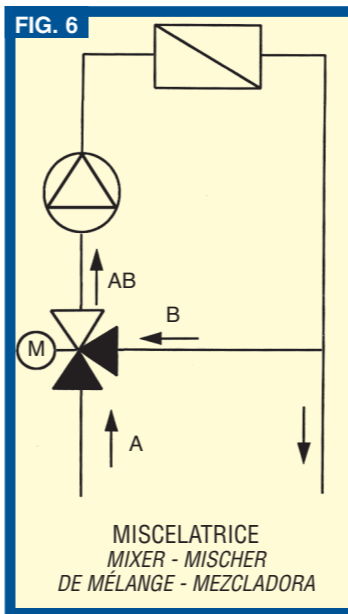
Ej. MK K1: kit de control manual de la válvula

TAB. 4	Attacchi filettati Threaded connections Anschlüsse mit Gewinden Raccords filetés Conexiones roscadas		Vie Ways Wege Voies Vías
	DN	Tab. 3	
MK/E	<b>25</b>	G1½	2-3
	<b>32</b>	G2	2-3
	<b>40</b>	G2¼	2-3
	<b>50</b>	G2¾	2-3

## ● ESEMPI APPLICATIVI - APPLICATION EXAMPLES - ANWENDUNGSBEISPIELE EXEMPLES D'APPLICATION - EJEMPLOS DE APLICACIÓN



## ● POSSIBILITÀ D'IMPIEGO - INSTALLATION POSSIBILITIES - EINSATZMÖGLICHKEITEN TYPES D'INSTALLATION - POSIBILIDADES DE USO



MUT MECCANICA TOVO S.p.A. - Via Bivio S. Vitale - 36075 Montecchio Maggiore (VI) ITALY - Tel. ++39 0444.491744 - Fax ++39 0444.490134  
www.mutmeccanica.com - e-mail: mut@mutmeccanica.com

La Mut Meccanica Tovo Spa si riserva la facoltà di modificare senza alcun preavviso i dati tecnici, le misure e le caratteristiche dei prodotti.

Mut Meccanica Tovo S.p.A. reserves the right to modify without notice technical data, measures and specifications of products.

Mut Meccanica Tovo S.p.A. behält sich die Möglichkeit vor die technischen Daten, die Maße sowie die Eigenschaften der Produkte ohne Vorankündigung zu ändern.

Mut Meccanica Tovo S.p.a. se réserve le droit de modifier sans notification les données techniques, dimensions et caractéristiques des produits.

La Mut Meccanica Tovo S.p.a. se reserva el derecho de modificar sin previo aviso, los datos técnicos, las medidas y las características de los productos.

- Courbe de régulation à pourcentage égal, la meilleure pour le réglage de la température dans les installations de chauffage et de conditionnement.
- Impossibilité de grippage du clapet même en présence de calcaire ou d'éventuels dépôts ou impuretés dans les installations.
- Plage de températures d'emploi de 4 ÷ 150 °C.

Ces caractéristiques permettent à ces vannes d'être particulièrement adaptées pour régler la température dans les installations de production d'eau chaude et pour régler la température dans les installations à panneaux encastrés dans les structures. Le corps et le clapet sont en laiton, l'arbre est en acier inox. L'étanchéité de l'arbre est effectuée par des O-Rings faciles à remplacer en cas de détérioration.

**CARACTERÍSTICAS PRINCIPALES Y APLICACIONES** Las válvulas de tres vías de obturador de la serie MK/E pueden utilizarse como válvulas de desvío, mezcladoras e interceptoras en sistemas de calefacción, aire acondicionado, ventilación y producción de agua caliente sanitaria. Además las válvulas MK/E pueden ser motorizadas con motores MUT serie AS y/o motores comercializados por fábricas que trabajen en el sector de la regulación. Las válvulas de tres vías de obturador serie MK/E resuelven todos los problemas de instalación que presentan las válvulas mezcladoras tradicionales. De hecho, las válvulas serie MK/E garantizan:

- Índice de fuga muy bajo, aunque se utilicen con presión diferencial alta.
- Curva de regulación de igual porcentaje, la mejor para el ajuste de la temperatura en sistemas de calefacción y aire acondicionado.
- Imposibilidad de gripaje del obturador, incluso en presencia de carbonato cálcico o posibles escorias y depósitos en los sistemas.
- Recorrido de las temperaturas de uso de 4 ÷ 150° C.

Estas características hacen que este tipo de válvulas sea particularmente adecuado para el ajuste de la temperatura en sistemas de producción de agua caliente y para el ajuste de la temperatura en sistemas con paneles integrados en las estructuras. El cuerpo y el obturador están hechos de latón y el eje es de acero inox. El sellado del árbol está realizado con juntas tóricas que se pueden sustituir fácilmente en caso de deterioro.

CARATTERISTICHE FUNZIONALI	OPERATION CHARACTERISTICS	FUNKTIONALE EIGENSCHAFTEN	CARACTÉRISTIQUES FONCTIONNELLES	CARACTERÍSTICAS DE FUNCIONAMIENTO
- Corsa albero max. 15 mm.	- Max. shaft run 15 mm.	- Max. Lauf der Achse 15 mm	- Course arbre max 15 mm.	- Recorrido máx eje 15 mm
- Limiti di temperatura del flusso da 4 ÷ 150° C	- Flow temperature limits from: 4 ÷ 150 °C	- Grenzwerte der Vorlaufemperatur 4 ÷ 150 °C	- Limites de température du fluide: 4 ÷ 150° C	- Límites de temperatura de caudal: 4 ÷ 150 °C
- Pressione nominale PN 16 Kg/cm <sup>2</sup>	- Nominal pressure PN 16 Kg/cm <sup>2</sup>	- Nenndruck PN 16 Kg/cm <sup>2</sup>	- Pression nominale PN 16 Kg/cm <sup>2</sup>	- Presión nominal PN 16 Kg/cm <sup>2</sup>
- Curva di regolazione A → AB equipercentuale; B → AB lineare	- Regulation curve A → AB equipercentage; B → AB linear	- Regulierungskurve A → AB gleichprozentig; B → AB linear	- Courbe de régulation A → AB à pourcentage égal; B → AB linéaire	- Curva de regulación A → AB equipercentuale; B → AB lineare

MATERIALI	MATERIALS	MATERIALIEN	MATÉRIAUX	MATERIALES
- Corpo Ottone	- Body Brass	- Körper Messing	- Corps Laiton	- Cuerpo Latón
- Otturatore Ottone	- Shut-off Brass	- Verschluss Messing	- Clapet Laiton	- Obturador Latón
- Albero Acciaio inox	- Shaft Stainless steel	- Achse rostfreier Edelstahl	- Arbre Acier inox	- Eje Acero inoxidable

### CARATTERISTICHE IDRAULICHE - HYDRAULIC CHARACTERISTICS - HYDRAULISCHE EIGENSCHAFTEN CARACTÉRISTIQUES HYDRAULIQUES - CARACTERÍSTICAS HIDRÁULICAS

Nella seguente tabella si riportano i coefficienti Kvs [portata (m<sup>3</sup>/h) con ΔPv= 1 bar] al variare del diametro nominale DN della valvola.

The following table gives the Kvs coefficients [flow rate (m<sup>3</sup>/h) with ΔPv= 1 bar] which varies according to the nominal diameters DN of the valve.

In der folgenden Tabelle werden die Koeffizienten Kvs - [Strömung (m<sup>3</sup>/h) mit ΔPv= 1 bar] bei der Veränderung des Nenndruckes DN des Ventils, übertragen.

Le tableau suivant indique les coefficients Kvs [débit (m<sup>3</sup>/h) avec ΔPv= 1 bar] selon le diamètre nominal de la vanne.

En la siguiente tabla se muestran los coeficientes Kvs [capacidad (m<sup>3</sup>/h) con ΔPv= 1 bar] en función del diámetro nominal DN de la válvula.

		DN			
"	1"	1 1/4"	1 1/2"	2"	
mm	25	32	40	50	
Kvs	10	16	25	40	
Kvo = ≤ 0.1% del / of / des / du / del Kvs					

#### Formule per determinare la grandezza nominale della valvola:

Formulas for determining the nominal size of the valve:

Formeln zur Determinierung der Nenndruckgröße des Ventils:

Formule pour déterminer la grandeur nominale de la vanne:

Fórmulas para determinar el tamaño nominal de la válvula:

$$G = \frac{Q}{1000 \Delta t} ; K_v = G \sqrt{\frac{1}{\Delta p_v}}$$

Q = Potenzialità termica (Kcal/h) - Heat capacity (Kcal/h) - Thermische Leistung (Kcal/h)  
Potentiel thermique (Kcal/h) - Capacidad térmica (Kcal/h)

G = Portata (m<sup>3</sup>/h) - Flow rate (m<sup>3</sup>/h) - Durchfluß (m<sup>3</sup>/h) - Strömung (m<sup>3</sup>/h) - Caudal (m<sup>3</sup>/h)

Δp<sub>v</sub> = Caduta di pressione (bar) - Pressure drop (bar) - Druckabfall (bar)  
Chute de pression (bar) - Caída de presión (bar)

K<sub>v</sub> = Coefficiente di portata (bar) / Flow rate coefficient / Strömungskoeffizient  
Coefficient de débit (bar) / Coeficiente de caudal (m<sup>3</sup>/h) con Δp<sub>v</sub> = 1 bar

Δt = Salto termico (°C) - Temperature jump (°C) - Thermischer Sprung (°C) - Saut thermique (°C) - Diferencia térmica (°C)

### DIAGRAMMA PERDITE DI CARICO LOAD LOSS DRAWING DRUCKABFALLDIAGRAMM DIAGRAMME DES PERTES DE CHARGE DIAGRAMA DE PÉRDIDAS DE CARGA

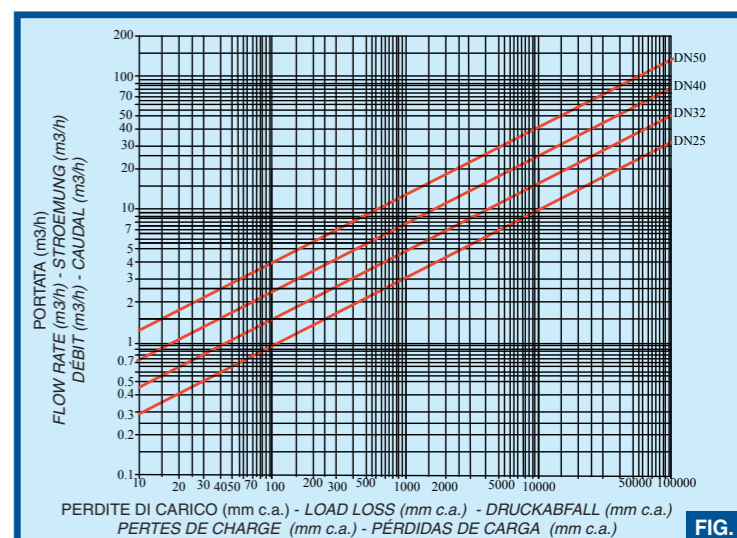
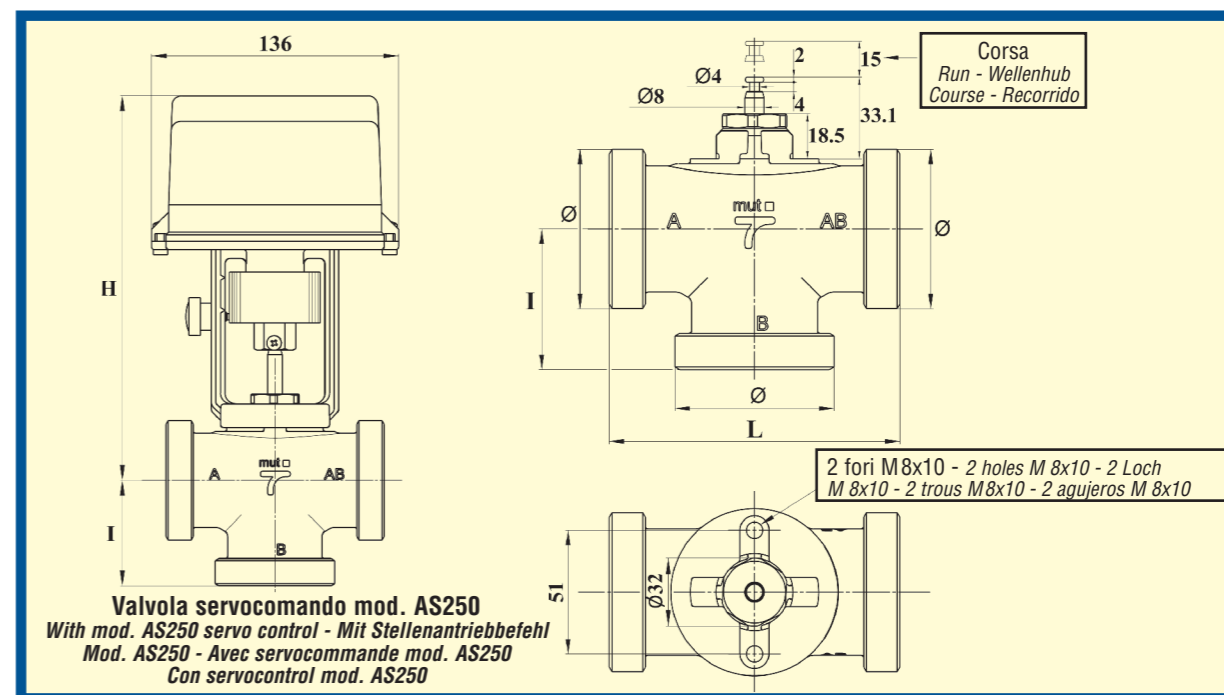


FIG. 1

### DIMENSIONI DI INGOMBRO - OVERALL DIMENSIONS - AUSSENMASSE DIMENSIONS D'ENCOMBREMENT - DIMENSIONES



Valvola servocomando mod. AS250  
With mod. AS250 servo control - Mit Stellenantriebsbefehl  
Mod. AS250 - Avec servocommande mod. AS250  
Con servocontrol mod. AS250

Attacchi filettati maschio (UNI ISO 228/1) Male threaded connections (UNI/ISO 228/1) Männliche Anschlüsse mit Gewinden (UNI/ISO 228/1) Raccords filetés mâles (UNI ISO 228/1) Conexiones roscadas macho (UNI/ISO 228/1)	TAB. 3			
DN	25	32	40	50
Attacchi Ø - Connections Ø - Anschlüsse Ø Raccords Ø - Conexiones Ø	G 1 1/2	G 2	G 2 1/4	G 2 3/4
Vie - Ways - Wege - Voies - Vias	2 3	2 3	2 3	2 3
L	100	100	110	110
I	43	53	46	53
H	215	215	215	215

Vedi dimensioni in Tab. 3  
See dimensions in Tab. 3  
Siehe Dimens. in Tab. 3  
Voir dimensions dans le Tableau 3  
Véanse las dimensiones en la tab.3

KIT DI COMANDO DELLE VAVOLE MUT SERIE MK MUT MK SERIES VALVE CONTROL KIT - STEUERUNGSKIT DER MUT VENTILEN SERIE MK KIT DE COMMANDE DES VANNES MUT SÉRIE MK - KIT DE MANDO DE LAS VÁLVULAS MUT SERIE MK
<b>MK K1</b> = kit di comando manuale della valvola, comprendente le viti di fissaggio alla valvola M8x14 uguale per tutti i modelli. Per il comando con servomotore elettrico, vedere la relativa scheda dei servomotori della serie AS.
<b>MK K1</b> = manual valve control kit, including M8x14 fixing screws for the valve, identical for all models. Refer to the relative AS series servo motor sheets for the control with electric servo motor.
<b>MK K1</b> = Handliches Steuerungskit des Ventils, einschliesslich der Befestigungsschrauben zum Ventil M8x14, dasselbe für alle Modelle. Zum Befehl des elektrischen Stellantriebmotors, das bezügliche Schema der Stellantriebmotoren der Serie AS, ansehen.
<b>MK K1</b> = kit de commande manuelle de la vanne, comprenant les vis de fixation à la vanne M8x14; ce kit est le même pour tous les modèles. Pour la commande avec servomoteur électrique, voir la fiche relative aux servomoteurs de la série AS.
<b>MK K1</b> = kit de mando manual de la válvula, con tornillos de fijación a la válvula M8x14, igual para todos los modelos. Para el mando con servomotor eléctrico véase la ficha relativa a los servomotores de la serie AS.

TAB. 2